

ZAWORY STREFOWE

# ZAWÓR STREFOWY Z NAPĘDEM ELEKTRYCZNYM SERIA ZRS220

ESBE serii ZRS220 to 2-drogowe zawory strefowe z napędem elektrycznym i sprężyną zwrotną dostępne w wielkościach DN 15-32, PN16, z gwintem wewnętrznym.



ZRS220

## DZIAŁANIE

Seria ZRS220 firmy ESBE to gama 2-drogowych zaworów strefowych z napędem elektrycznym i siłownikiem ze sprężyną zwrotną do stosowania w systemach grzewczych i chłodniczych. Zawór można z łatwością obsługiwać ręcznie za pomocą dźwigni z boku siłownika.

Siłownik jest sterowany 2-punktowym sygnałem z funkcją sprężyny powrotnej i jest zalecany do funkcji włączania/wyłączania; dostępny z zasilaniem 230 V AC, 50/60 Hz.

Siłownik jest zamontowany na zaworze za pomocą połączenia śrubowego, dzięki czemu możliwy jest bezpieczny, prosty i szybki montaż/demontaż siłownika nawet wtedy, gdy instalacja jest pod ciśnieniem.

Produkt przeznaczony jest do użycia tylko w obiegach zamkniętych.

## DANE TECHNICZNE

### Zawór:

Maks. ciśnienie statyczne: \_\_\_\_\_ PN 16  
Temperatura medium: \_\_\_\_\_ maks. +94°C  
\_\_\_\_\_ min. +2°C  
Medium: \_\_\_\_\_ Mieszanki wodno-glikolowe, maks. 50%  
(przy domieszce powyżej 20% wymagana jest kontrola parametrów pompowania).  
Ciśnienie robocze: \_\_\_\_\_ 1,6 MPa [16 bary]  
Maks. ciśnienie różnicowe: \_\_\_\_\_ patrz wykres  
Przeciek w % przepływu: \_\_\_\_\_ 0  
Przyłącza: \_\_\_\_\_ Gwint wewnętrzny (G), ISO 228/1 B

### Materiał

Korpus zaworu: \_\_\_\_\_ Mosiądz CW 614N  
Kula: \_\_\_\_\_ NBR  
Pierścienie O-ring: \_\_\_\_\_ EPDM

## OKABLOWANIE

Należy zapoznać się z instrukcją instalacji

### Siłownik:

Temperatura otoczenia: \_\_\_\_\_ maks. +60°C  
\_\_\_\_\_ min. 0°C  
Ochronność obudowy: \_\_\_\_\_ IP44  
Klasa ochronna: \_\_\_\_\_ I  
Kabel przyłączeniowy: \_\_\_\_\_ 1 m  
Zasilanie: \_\_\_\_\_ 230 V AC, 50/60 Hz  
Sygnał sterujący: \_\_\_\_\_ 2-punktowy [2-żyłowy ze sprężyną powrotną]  
Pobór mocy: \_\_\_\_\_ 6 VA  
Czas obrotu otwarcie: \_\_\_\_\_ 15 s  
zamknięcie: \_\_\_\_\_ 5 s



LVD 2014/35/EU  
EMC 2014/30/EU  
RoHS 2015/863/EU

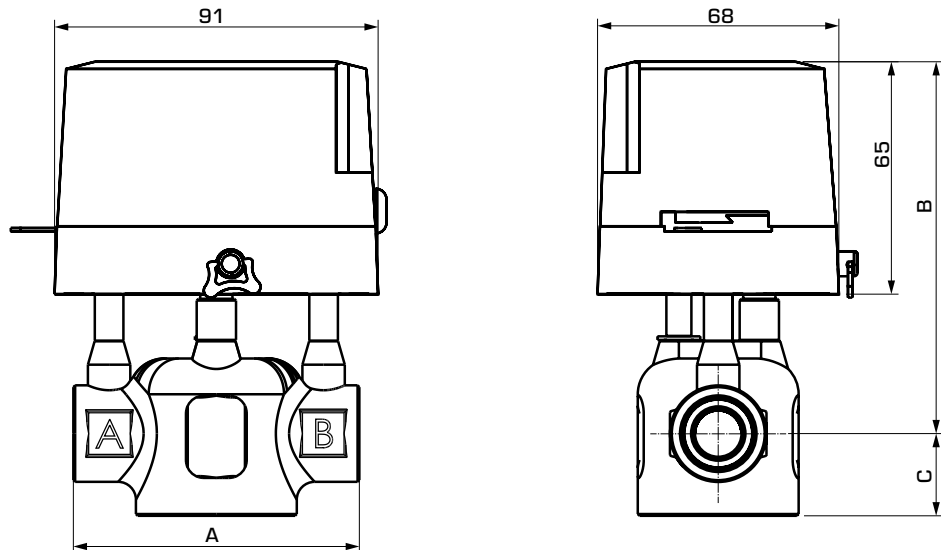


SI 2016 nr 1101  
SI 2016 nr 1091  
SI 2012 nr 3032

PED 2014/68/EU, artykuł 4.3 / SI 2016 nr 1105 (UK)

ZAWORY STREFOWE

# ZAWÓR STREFOWY Z NAPĘDEM ELEKTRYCZNYM SERIA ZRS220



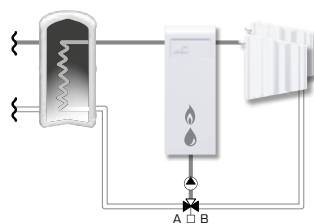
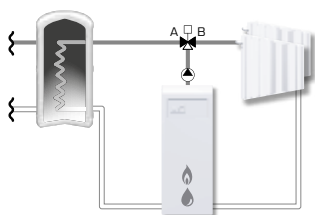
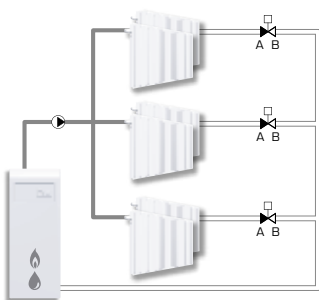
ZRS220

## SERIA ZRS224, GWINT WEWNĘTRZNY

Nr art.	Nr ref.	DN	Kvs*	Maks. ciśnienie różnicowe [kPa]	Przyłącze	A	B	C	Masa [kg]
43122100	ZRS224	15	3,2	200	G 1/2"	80	103	21	1,01
43122200		20	4,6	150	G 3/4"	89			1,05
43122300		25	5,7	100	G 1"	93	23	1,13	
43122400		32	10	80	G 1 1/4"	105	110	30	1,50

\* Wartość Kvs mierzona w m<sup>3</sup>/h przy spadku ciśnienia o 1 bar.

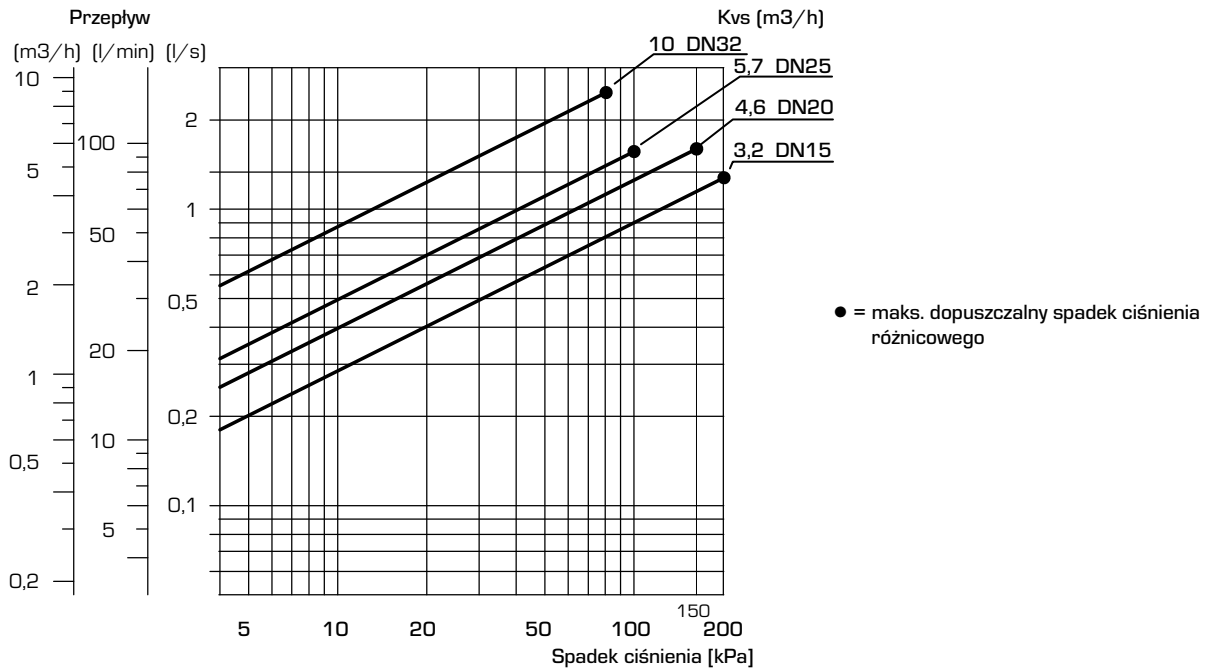
## PRZYKŁADOWE INSTALACJE



ZAWORY STREFOWE

# ZAWÓR STREFOWY Z NAPĘDEM ELEKTRYCZNYM SERIA ZRS220

## WYKRES SPADKU CIŚNIENIA



Produkt przeznaczony jest do użycia tylko w obiegach zamkniętych.